

无扩口组合导管

HB 5967~5969-96

1 主题内容与适用范围

本标准规定了挤压式无扩口组合导管的结构和预装、端头加工、配套和标记、导管流通截面积及最大工作压力。

本标准适用于挤压式无扩口组合导管。

2 引用标准

HB 5966	挤压式无扩口导管连接件技术条件
HB 6058	管套
HB 6059	外套螺母(LY12-CZ)
HB 6060	外套螺母(钢45)
HB 6061	外套螺母(Cr17Ni2)

3 组合导管的结构和预装

3.1 组合导管的结构

组合导管的结构见图1。

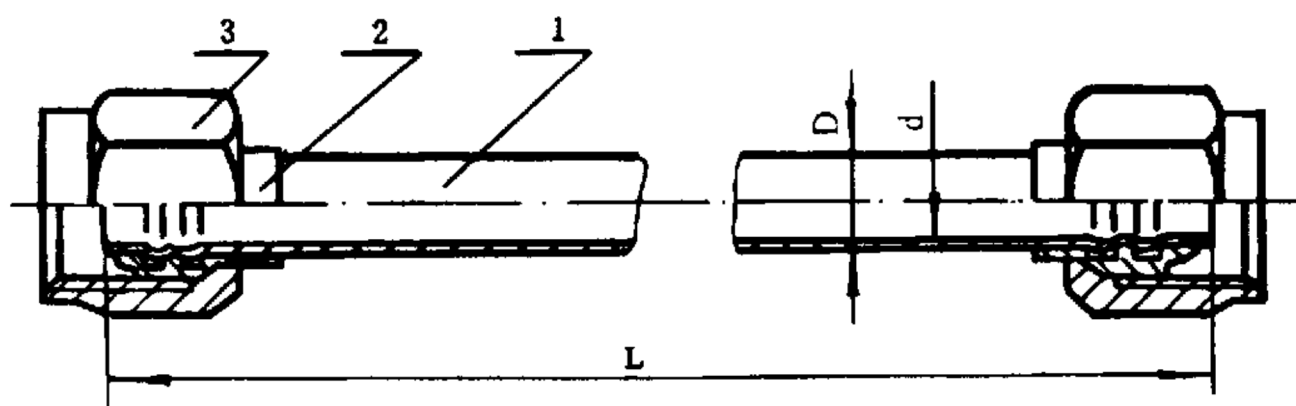


图 1

3.2 导管的预装

3.2.1 导管的预装见图 2。

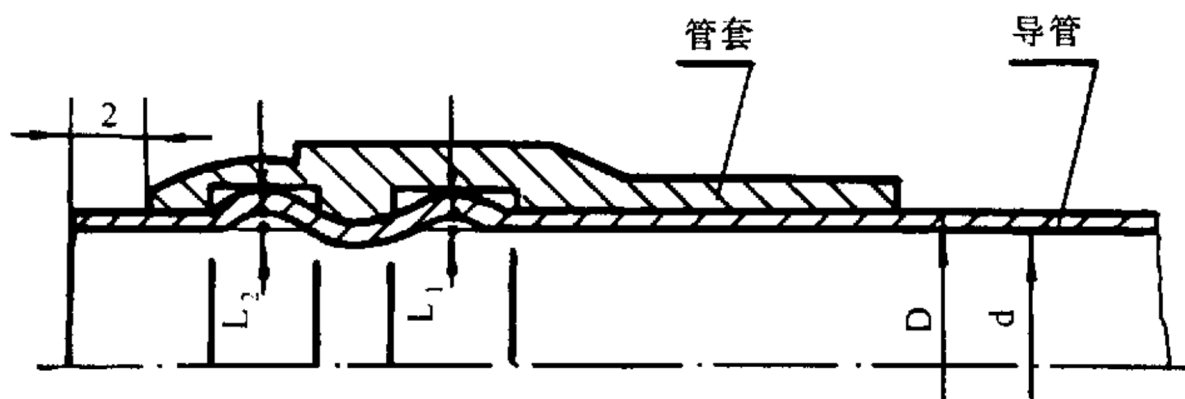


图 2

3.2.2 导管预装后,其 L_1 、 L_2 尺寸见表 1。

表 1

mm

D	5	6	8	10	12	14	16	20	25
L_1 max	0.33	0.33	0.33	0.33	0.33	0.36	0.36	0.43	0.43
L_1 min	0.27	0.27	0.27	0.27	0.27	0.3	0.3	0.37	0.37
L_2 max	0.23	0.23	0.23	0.23	0.23	0.23	0.23	0.28	0.28
L_2 min	0.17	0.17	0.17	0.17	0.17	0.17	0.17	0.22	0.22

3.2.3 各种规格导管预装后,应清洗、干燥并进行气压泄漏试验或耐压试验,试验方法按 HB 5966。

3.2.4 导管安装要求按 HB 5966。

4 导管端头加工

导管端头加工见图 3。

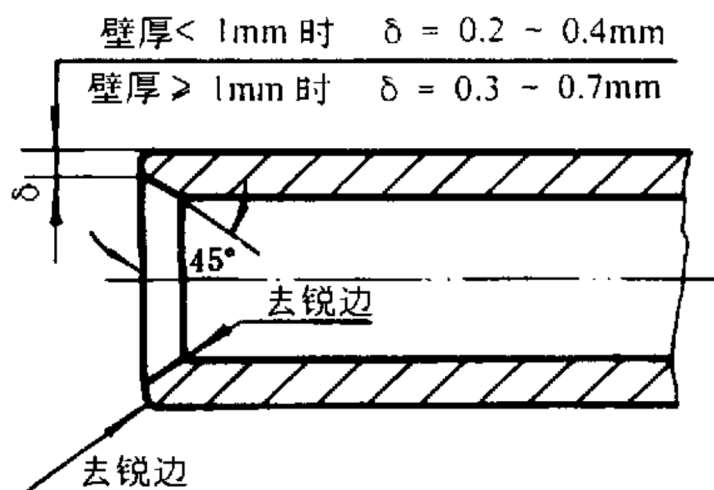


图 3